

WCM

Kombinationsmätare för kallvattenmätare DN50 t.o.m. DN150

Kallvattenmätare för mätning av flöden med stora variationer



Användningsområde

Kombinationsmätare (kompond) för kallvatten WCM alternativt WCM-R med pulsutgång (REED Contact) är en kallvattenmätare väl lämpad att mäta vattenförbrukningen med stor variation. Mätaren består av en Woltmanmätare och flerstrålig vinghjulsmätare samt en ventil. Mätarna läses lätt av på sina respektive räkneverk (m³). Mätaren kan också levereras med en pulsutgång (REED Contact) och 3 m anslutningskabel vilken kan anslutas till olika omvandlingsmoduler för att passa in i diverse mätvärdesinsamlingsystem bl.a. B Meters RFM-TXE1.1 för trådlös M-bus och MB-PULSE eller PadPuls för trådad M-bus. Mätaren levereras i DN50 t.o.m. DN150. Mätaren är typgodkänd som debiteringsmätare MID.

Funktionsbeskrivning

Mätaren består av en Woltmanmätare vilken mäter stora flöden och flerstrålig vinghjulsmätare vilken mäter små flödena och en ventil vilken stänger vid små flöden och öppnar för dom större flödena så att vattnet mäts av Woltmanmätaren respektive vinghjulsmätaren. Den uppmätta volymen registreras på ett rullsifferräkneverk (m³) med 7 heltal för Woltmanmätaren och med 5 heltal och 4 decimaler i form av klockor för Vinghjulsmätaren. Ansluts mätarens pulsutgång till B Meters modul RFM-TXE1.1 för trådlös M-Buskommunikation enligt EN14375-4 T1 OMS eller M-busmodulerna MB-PULSE (4 pulsingångar) alternativt PadPuls (2 pulsingångar) för trådansluten M-buskommunikation enligt EN13757-3 kan mätaren lätt integreras i M-bus avläsningssystem eller andra typer av kommunikations-system med moduler för pulskonvertering. Kommunikationsmodulerna måste konfigureras med pulstal och mätarställning m.m.

Kombinationsmätare för kallvattenmätare DN50 t.o.m. DN150

Kallvattenmätare för mätning av flöden med stora variationer

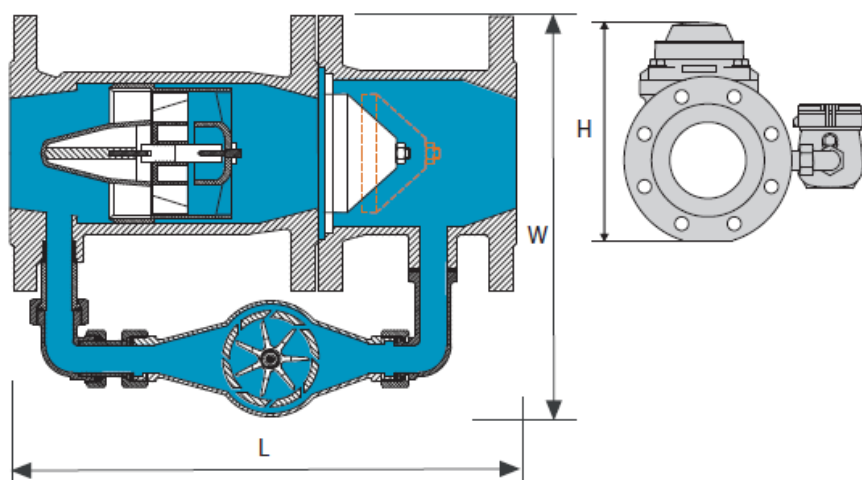
Kännetecken/fördelar

- Lätt att läsa av tack vare torrlöpande räkneverk som skyddar mot försmutsning.
- Typgodkänd som debiteringsmätare MID.
- Pulsutgång som option vilken lätt kan kopplas till olika typer av moduler för fjärravläsning.
- Klarar stora flödesvariationer.

Teknisk specifikation

Benämning		Kombinationsmätare WCM för kallvatten			
DN		50	80	100	150
Anslutning huvudmätare	DN	fläns DN50	fläns DN80	fläns DN100	fläns DN150
Anslutning sekundärmätare	RG	R25	R25	R25	R50

Flödesområde					
Q3 (permanent)	m ³ /h	25	63	100	250
Q4 (max)	m ³ /h	31,3	78,8	125,0	312,5
Q2 (brytgräns)	l/h	64	64	64	250
Q1 (min)	l/h	40	40	40	160
Brytflöde ökande Q _{x2}	m ³ /h	2,6	2,8	2,7	6,6
Brytflöde minskande Q _{x1}	m ³ /h	1,3	2	1,6	5
Ratio Q3/Q1	R	630	1600	2500	1600
Ratio Q2/Q1	R	16	16	16	16
Temp. media KV	°C	max 30			
Tryckklass	bar	PN16			



Byggmått

Bygglängd (L)	mm	270	300	360	500
Bredd (W)	mm	268	310	320	445
Höjd	mm	256	276	286	345
Vikt	Kg	20	27,5	33	64

BMeters Norden AB

Partihandlarvägen 47, 3 tr.

120 44 Årsta

Tel: 0766-27 25 68

Fax: 08-722 22 04

www.bmeters.se

info@bmeters.se