

MT174

3-fas elmätare

Elektronisk 3-fas elmätare för mätartavla



Användningsområde

3-fas elmätaren MT174 används vid mätningar alltifrån mindre förbrukningar t.ex. lägenheter till större förbrukningar max 85 A.

Mätaren kan även användas vid 1-fas och 2-fas mätning och monteras med fördel på en mätartavla.

Mätaren är som standard utrustande med pulsutgång (Optomos relä) och kan kompletteras med kommunikations-moduler för trådsluten M-bus (MB-PULSE4) eller trådlös WM-bus (RFM-TXE). I mätarens LCD display syns tydligt den ackumulerade aktiva energiförbrukningen (kWh) och att respektive fas är rätt ansluten m.m.

Mätaren är typgodkänd som debiteringsmätare MID klass 2.

Kännetecken/fördelar

- Typgodkänd som debiteringsmätare MID.
- Lätt att montera.
- Tydlig och lättavläst LCD display.
- Kan lätt kompletteras med modul för trådad M-bus enligt EN13757-2/3.
- Kan lätt kompletteras med modul för trådlös WM-bus enligt EN13757-4.

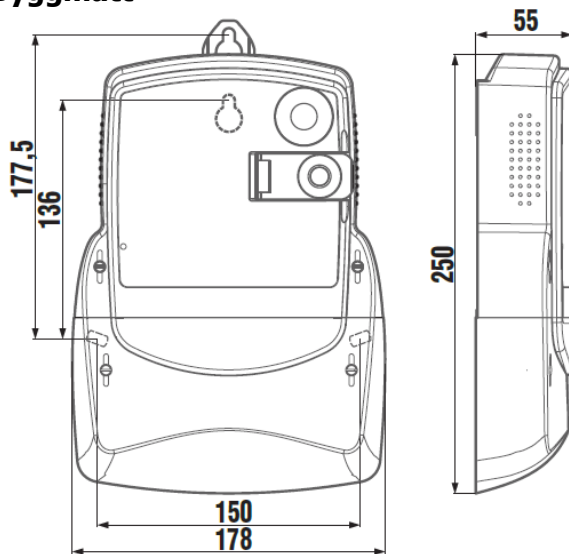
3-fas elmätare

Elektronisk 3-fas elmätare för mätartavla

Teknisk specifikation

Benämning		MT174 3-fas elmätare	
Spänning nominell	Un	V	3 x120, 3 x 2307400, 3 x 230, 230, 3 x 400
Spänning område	Ur	Ur	0,8...1,15
Ström bas	Ib	A	5 eller 10
Ström start	Ist	A	Vid 5 = klass 2: 0,025 Vid 10 = klass 2: 0,05
Ström max	I _{max}	A	85 A
Frekvens		Hz	50 eller 60
Typgodkännande			Klass 2
Täthetsklass	IP		54
Omgivningstemperatur		°C	-40...+60
Pulsvärde (Optomos relä)		kWh	1
Pulslängd	ti	ms	80
Vikt		kg	1

Byggmått



Display



B Meters Norden AB
Uppköparvägen 7
120 44 Årsta

Tel: 08- 722 22 02

www.bmeters.se
info@bmeters.se