

# WDE-K40-R

MID godkänd kallvattenmätare Q<sub>3</sub> 40 t.o.m. Q<sub>3</sub> 400 m<sup>3</sup>/h  
Kallvattenmätare typ Woltmann med pulsutgång



## Användningsområde

Bulkvattenmätaren för kallvatten WDE-K40-R med pulsutgång (REED Contact) är en vattenmätare väl lämpad att mäta stora vattenförbrukningen i t.ex. alltifrån flerbostadshus till industrifastigheter eller produktionsprocesser.

Mätaren levereras vanligtvis med monterad pulsutgång (REED Contact) och 3 m anslutningskabel. Då mätaren är modulärt uppbyggd kan den levereras utan pulsutgång och kan då lätt i efterhand kompletteras med själva pulsanslutningen.

Mätarens pulsutgång kan lätt anslutas till olika omvandlingsmoduler för att passa in i diverse mätvärdesinsamlingsystem bl.a. B Meters modul RFM-TXE för trådlös M-Buskommunikation eller PadPuls för trådsluten M-buskommunikation.

Mätaren finns i DN50 med flödesområde Q<sub>3</sub> 40 t.o.m. DN200 med flödesområde Q<sub>3</sub> 400 m<sup>3</sup>/h.

Mätaren är typgodkänd som debiteringsmätare enligt MID R=100

Mätaren kan monteras både horisontellt och vertikalt.

Mätaren finns också i ett varmvattenutförande WDE-K40-R 90°C.

## Funktionsbeskrivning

Kallvattenmätaren (WDE-K40-R) är av typen Woltman med vertikalt monterad turbinaxel med horisontell flödespassage.

Mätare utrustad med pulsutgång typ REED kontakt med ett pulstal på 100 liter för DN50 t.o.m. DN100 och för DN125 t.o.m. DN200 1000 l/puls.

Pulskabeln levereras med 3 m anslutningskabel.

Mätaren kan levereras utan pulsanslutning för att i efterhand kompletteras med pulsanslutning.

Ansluts mätarens pulsutgång till M-busmoduler RFM-TXE (trådlös M-buskommunikation) eller PadPuls (trådsluten M-buskommunikation) kan mätaren lätt integreras i B Meters fjärravläsningssystemet HYDROLINK men kan även lätt monteras i andra M-bussystem eller andra typer av kommunikationssystem med moduler för pulskonvertering.

Kommunikationsmodulerna måste sannolikt konfigureras med pulstal och mätarställning m.m.

Den uppmätta volymen registreras på ett rullsifferräkneverk (m<sup>3</sup>) med 6 heltal och 3 decimaler i form av klockor.

# MID godkänd kallvattenmätare Q<sub>3</sub> 40 t.o.m. Q<sub>3</sub> 400 m<sup>3</sup>/h

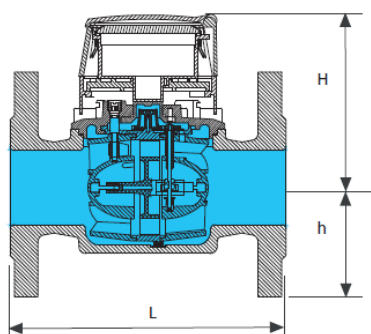
Kallvattenmätare typ Woltmann med pulsutgång

## Kännetecken/fördelar

- Lätt att läsa av tack vare torrlöpande räkneverk som skyddar mot försmutsning.
- MID Typgodkänd som debiteringsmätare.
- Pulsutgång vilken lätt kan kopplas till olika typer av moduler för fjärravläsning.
- Kan monteras både vertikalt och horisontellt.

## Teknisk specifikation

Benämning		Woltmannmätare för kallvatten WDE-K40-R						
DN		50	65	80	100	125	150	200
Flödesområde								
Q <sub>3</sub> (permanent)	m <sup>3</sup> /h	40	63	100	160	160	250	400
Q <sub>4</sub> (max)	m <sup>3</sup> /h	80	78,7	125	200	200	312,5	500
Q <sub>2</sub> (brytgräns)	m <sup>3</sup> /h	0,64	1,008	1,6	2,56	2,56	4,0	6,4
Q <sub>1</sub> (min)	m <sup>3</sup> /h	0,4	0,63	1,0	1,6	1,6	2,5	4,0
Temp. media KV	°C	max 30						
Tryckfall vid Q <sub>3</sub>	bar	0,16	0,25	0,16	0,25	0,16	0,16	0,16
Tryckklass	bar	PN16						
Typgodkännande		MID R=100- HV						



DN	fläns	50	65	80	100	125	150	200
Bygglängd (L)	mm	200	200	225	250	250	300	350
Höjd (H)	mm	123	123	149	147	274	311	365
Höjd (h)	mm	78	87	95	106	117	134	165
Vikt	Kg	8,1	9,3	14,5	16,6	20,5	33,6	43,6

Benämning		Pulsutgång till WDE-K40-R						
Pulsvärde	liter/p	100	100	100	100	1000	1000	1000
typ		REED contact						
Spänning max	V	24,0						
V	V	0,02						
Ström max avbruten	A	0,5						
Ström max puls	A	1,2						
Effekt max	W/VA	10						
ms	ms	150						

## B Meters Norden AB

Partihandlarvägen 47

120 44 Årsta

Tel: 08-722 22 02

Fax: 08-722 22 04

www.bmeters.se  
info@bmeters.se