

HYDROSONIS UF

Vattenmätare Q₃ 1,6 m³/h
Ultraljusvattenmätare



Användningsområde

B Meters HYDROSONIS UF är en kompakt tappvattenmätare för varmvatten (T90) eller för kallvatten (T30).

Mätaren bestående av en ultraljudsflödesmätare ett avhållningsbart räkneverk med LCD display. Flödesmätaren finns i en storleken DN15 (R20x110 mm) med flödet på Q₃ 1,6 m³/h.

Mätaren är MID typgodkänd R=250.

Mätaren strömförsörjs av ett batteri med mer än 10 års livs längd alternativt som option med 230 V AC.

Tappvattenmätaren HYDROSONIS UF är väl lämpad att användas vid mätning av små förbrukningar t.ex. lägenheter, lokaler eller enfamiljshus.

Räkneverket med mätarens elektronik och LCD display kan hakas av från flödesmätaren och monteras på väggen på t.ex. en DIN skena.

Mätaren är utrustande pulsutgång som standard och kan kompletteras med kommunikationsmoduler för trådsluten M-bus eller trådlös M-bus.

I mätaren 8 siffriga LCD-display visas den ackumulerade volymförbrukningen samt momentant och max. flöde m.m.

Mätaren kan monteras helt lägesoberoende.

Kännetecken/fördelar

- Kompakt tappvattenmätare.
- MID Typgodkänd som debiteringsmätare för vatten.
- Kan monteras helt lägesoberoende.
- Pulsutgång volym som standard.
- Modulärt uppbyggt med moduler för trådlös eller trådsluten M-bus.
- Avhållningsbart räkneverk (elektronik).

Vattenmätare Q₃ 1,6 m³/h

Ultraljusvattenmätare

Teknisk specifikation

Hydrosnis UF Q₃ 1,6 m³/h

Flödesområde

Ratio	Q ₁ l/h	Q ₂ l/h	Q ₃ m ³ /h	Q ₄ m ³ /h
R=250	6,4	10	1,6	2,0

Basdata

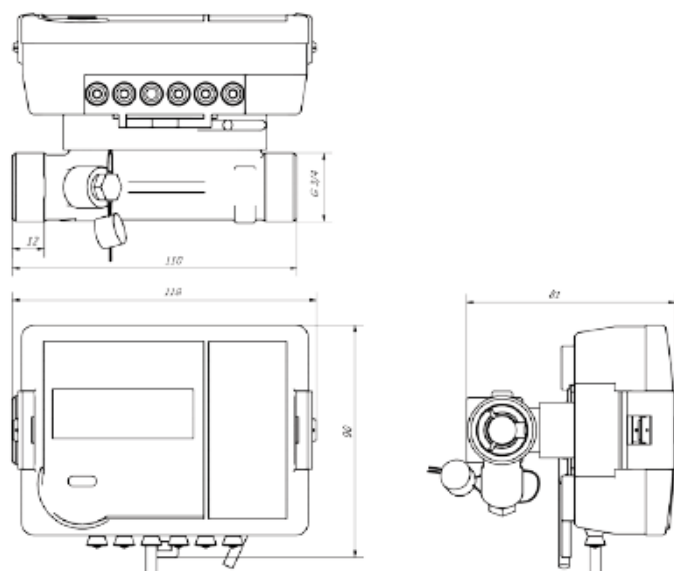
Temperaturområde media varmvatten T90	0,1 .. 90 °C
Temperaturområde media kallvatten T30	0,1 .. 30 °C
Temperaturområden omgivningstemp.	0.... 65°C
Tärthetsklass	IP65
Tryckklass	PN16
Tryckfall vid Q ₃	0,63 Bar
Givarkabel mellan flödesgivare och elektronik/räkneverk	1,2 m
Drifttid strömförsörjning med batteri	10-12 år

Kommunikation

M-bus trådad enligt EN 13757-3
WM-bus trådlös enligt EN 13757-4 OMS T1
Pulsutgång volym, 1 liter, pulslängd 100 mS

Byggmått

Flödesmätare DN15 (R20x110 mm)



B Meters Norden AB

Uppköparvägen 7
120 44 Årsta

Tel: 08- 722 22 02

www.bmeters.se
info@bmeters.se