

ME172

1-fas elmätare

Elektronisk 1-fas elmätare för mätartavla



Användningsområde

1-fas elmätaren ME172 används vid mätningar alltifrån mindre förbrukningar t.ex. lägenheter till större förbrukningar max 85 A.

Mätaren monteras med fördel på en mätartavla.

Mätaren är som standard utrustande med pulsutgång (Optomos relä) och kan kompletteras med kommunikations-moduler för trådsluten M-bus (MB-PULSE4) eller trådlös WM-bus (RFM-TXE). I mätarens LCD display syns tydligt den ackumulerade aktiva energiförbrukningen (kWh) och att respektive fas är rätt ansluten m.m.

Mätaren är typgodkänd som debiteringsmätare MID klass B.

Kännetecken/fördelar

- Typgodkänd som debiteringsmätare MID klass B.
- Lätt att montera.
- Tydlig och lättavläst LCD display.
- Kan lätt kompletteras med modul för trådad M-bus enligt EN13757-2/3.
- Kan lätt kompletteras med modul för trådlös WM-bus enligt EN13757-4.

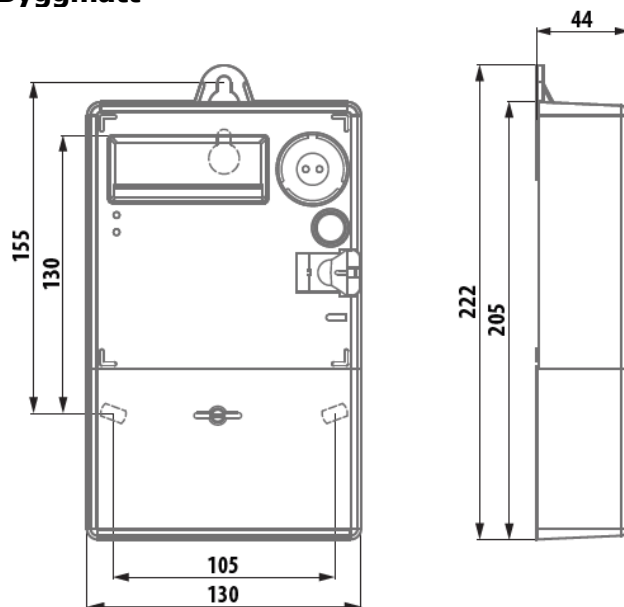
1-fas elmätare

Elektronisk 1-fas elmätare för mätartavla

Teknisk specifikation

Benämning		ME172 1-fas elmätare	
Spänning nominell	Un	V	230
Spänning område	Ur	Ur	0,8...1,15
Ström bas	Ib	A	5
Ström min	Imin	A	0,25
Ström max	I _{max}	A	85 A
Frekvens		Hz	50 eller 60
Typgodkännande			Klass B
Täthetsklass	IP		54
Omgivningstemperatur		°C	-30...+70
Pulsvärde (Optomos relä)		Wh	100
Pulslängd	ti	ms	80
Vikt		kg	0,5

Byggmått



Display



B Meters Norden AB
Uppköparvägen 7
120 44 Årsta

Tel: 08- 722 22 02

www.bmeters.se
info@bmeters.se