

mod.

# TAN-X5

Contatore per irrigazione  
*Irrigation water meter*

ISO 4064



## ITA mod. TAN-X5

Contatore tangenziale per irrigazione, quadrante asciutto, trasmissione magnetica. Adatto alla contabilizzazione di acque impure (presenza di sedimenti). Predisposizione per dispositivo lancia impulsivi.

## ES mod. TAN-X5

Medidor tangencial para riego, esfera seca, transmisión magnética. Adaptado a mediciones de agua que contengan detritos sólidos. Predisposición para dispositivo lanza impulsivos.

## ENG mod. TAN-X5

Tangential water meter for irrigation purposes, dry dial, magnetic transmission. Suitable for the measuring of dirty water (solid sediments). Pre-equipped for pulse emitter device mounting.

## FRA mod. TAN-X5

Compteur d'eau à hélice tangentielle pour l'irrigation, cadran sec, transmission magnétique. Adapté à la mesuration d'eaux impures (présence de sédiments). Pré-équipé pour dispositif lance impulsions.

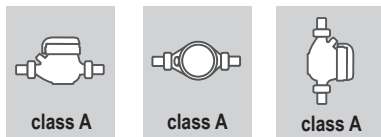


Disponibile versione lancia impulsivi REED  
*Available REED pulse output version*

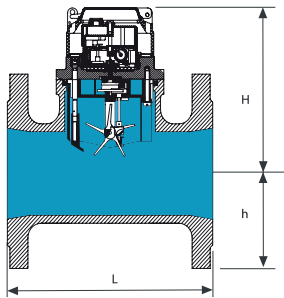
## Caratteristiche tecniche - *Technical features*

Calibro Size	mm in	50 (2")	65 (2 1/2")	80 (3")	100 (4")	125 (5")	150 (6")	200 (8")
Portata Max Q <sub>max</sub> Max Flow Rate	m <sup>3</sup> /h	70	100	150	250	350	500	900
Portata nominale Q <sub>n</sub> Nominal Flow Rate	m <sup>3</sup> /h	35	50	75	125	175	250	450
Portata di transizione Q <sub>t</sub> Transitional flow rate ±2%	m <sup>3</sup> /h	10,5	15	22,5	37,5	52,5	75	135
Portata minima Q <sub>min</sub> Min flow rate ±5%	m <sup>3</sup> /h	2,8	4	6	10	14	20	36
Max temperatura Max temperature	°C	50	50	50	50	50	50	50
Pressione max ammissibile Max admissible pres. MAP	bar	16	16	16	16	16	16	16
Max Lettura quadrante Max reading dial	m <sup>3</sup>	9.999.999	9.999.999	9.999.999	9.999.999	9.999.999	9.999.999	9.999.999
Min Lettura quadrante Min reading dial	l	2	2	2	2	2	20	20

### Posizione d'installazione - *Installation position*



### Dimensioni e pesi - *Dimensions and Weights*



Calibro Size	mm in	50 (2")	65 (2 1/2")	80 (3")	100 (4")	125 (5")	150 (6")	200 (8")
L	mm	200	200	225	250	250	300	350
H	mm	150	150	150	150	150	152	195
h	mm	80	92,5	100	100	125	142,5	170
Pesi Weight	kg	10,90	13,12	14,19	19,00	21,43	27,50	41,00

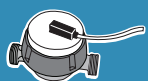
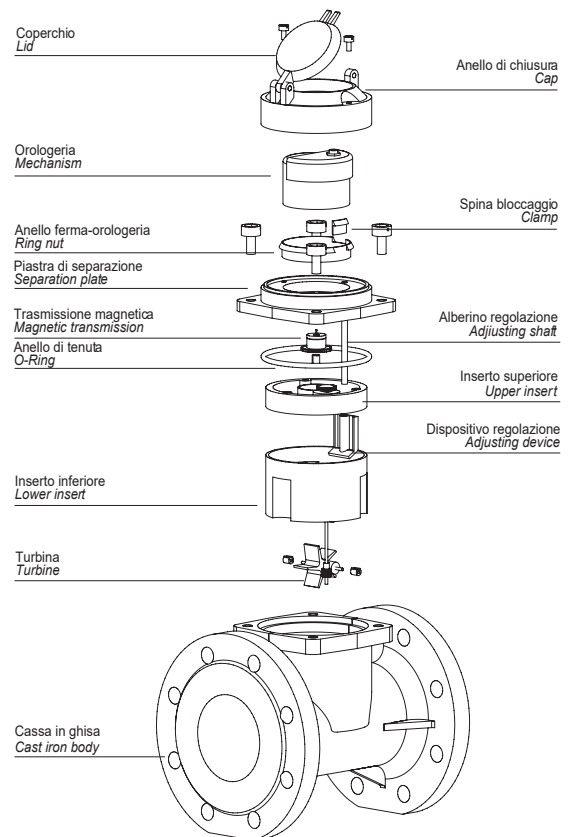
Flange ISO 7005-2 / EN 1092-2 PN16

### Versione base - *Basic version*

- Classe A-H/V ISO4064-1:1993
  - Disponibile nella sola versione per acqua fredda 0°C-50°C
  - Trasmissione magnetica
  - Lettura diretta su 7 rulli numeratori
  - Quadrante asciutto
  - Predisposizione per montaggio sistema lancia-impulsi
  - Meccanismo estraibile
  - Con coperchio
- **Class A-H/V ISO4064-1:1993**
  - **Available for cold water 0°C-50°C only**
  - **Magnetic transmission**
  - **Direct reading on 7 numeric rolls**
  - **Pre-equipped for pulse emitter device mounting**
  - **With removable insert**
  - **Dry dial**
  - **With lid**

### Su richiesta - *Upon request*

- Equipaggiato con sistema lancia-impulsi
- **Equipped with pulse emitter device**



Vesimittareiden laipan mitat (ISO 7005, PN16)

<i>Nimelliskoko</i>	<i>Ulko- halkaisija mm (A)</i>	<i>Vastakk. Pulttien väli mm (B)</i>	<i>Pulttien lukumäärä</i>	<i>Reikäkoko mm (C)</i>	<i>Pultin koko</i>
DN 50	165	125	4	18	M16
DN 65	185	145	4	18	M16
DN 80	200	160	8	18	M16
DN 100	220	180	8	18	M16
DN 125	250	210	8	18	M16
DN 150	285	240	8	22	M20
DN 200	340	295	12	22	M20

