

HYDRODIGIT-S1

Elektronisk vattenmätare q_3 1,6 t.o.m. q_3 4

En elektronisk enkelstrålig
varm- och kallvattenmätare
med trådlös wM-Bus OMS T1

Användningsområde

Den elektroniska varm- eller kallvattenmätare HYDRODIGIT-S1 är väl lämpad att mäta små vattenförbrukningen i alltifrån lägenheter och radhus till lite större förbrukningar såsom mindre flerbostadshus eller industrifastigheter.

Mätaren finns för mätning av varmvatten (T30/90) och för mätning av kallvatten (T50) i dimensionerna DN15 och DN20 med flödesområde q_3 1,6 m³/h, q_3 2,5 m³/h och q_3 4,0 m³/h. Mätarens registrerade förbrukning kan lätt läsas av på mätarens vridbara tydliga 8 siffriga display. Mätaren är MID typgodkänd som debiteringsmätare R = 250 H, R = 160 H/V och kan som option levereras med R = 400 H.

Kommunikationsmoduler

Mätaren är utrustad med en integrerad modul för trådlös wM-Buskommunikation OMS, T1 868 MHz. Som option LoRaWAN modul.

Montage

Mätaren kan monteras både horisontellt och vertikalt. För att förenkla montage av mätare på befintliga mätplatser finns ett stort antal adaptrar till mätaren. T.ex. för G20 × 80 mm till byggmått G25 × 105 mm eller för G20 × 110 mm till G25 × 130 mm eller G25 × 190 mm och för G25 × 130 mm till G25 × 190 mm samt för G25 × 190 mm till G25 × 220 mm.



Varmvatten- och kallvattenmätare HYDRODIGIT med wM-Buskommunikation.

Kännetecken/fördelar

- Lätt att läsa av på den 8 siffriga vridbara displayen.
- Typgodkänd som debiteringsmätare MID R = 250 H, 160 H/V som option R = 400.
- Kan monteras både horisontellt och vertikalt.
- Integrerad modul för trådlös wM-Bus och som option med LoRaWAN.



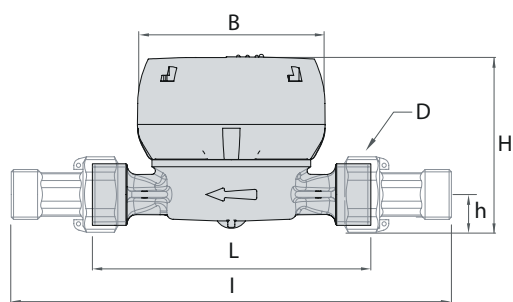
Teknisk specifikation

HYDRODIGIT-S1 Elektronisk vattenmätare q_3 1,6 t.o.m. q_3 4

En elektronisk enkelstrålig varm- och kallvattenmätare med trådlös wM-Bus OMS T1

Benämning		Varm- och kallvattenmätare HYDRODIGIT-S1				
DN		15	15	15	20	20
Flödesområde	R=250					
q_3 (nominellt)	m ³ /h	1,6	2,5	2,5	4,0	4,0
q_4 (max)	m ³ /h	2,0	3,1	3,1	5,0	5,0
q_2 (brytgräns)	l/h	10,24	16	16	25,6	25,6
q_1 (min)	l/h	6,4	10	10	16	16
Varmvatten temperaturområde	°C	30 ... 90 °C				
Kallvatten temperaturområde	°C	0,1 ... 50 °C				
Tryckklass	bar	PN16				
Täthetsklass		IP68				
Bygglängd	mm	110	80	110	130	190
Mätarens ansl.		G20	G20	R20	G25	G25
Mätarkopplingar		R20x R15 utv.	R20x R15 utv.	R20x R15 utv.	R25x R20 utv.	R25x R20 utv.
Typgodkännande	H	R=250	R=250	R=250	R=250	R=250
Typgodkännande	V	R=100	R=160	R=160	R=160	R=160

Benämning		Integrerad kommunikationsmodul för trådlös wM-Bus	
typ		Integrerad modul	
M-busprotokoll		Wireless wM-Bus OMS T1, 868 MHz	
Upplösning mätvärde		1 liter	
Kryptering		Kan krypteras vid behov	
Strömförsörjning		Batteri 10 + 1 år	



Byggmått

DN		15	15	15	20	20
Höjd (H)	mm	74	74	74	77	77
Bredd (B)	mm	81	81	81	81	81
Längd (L)	mm	110	80	110	130	190
CC gänga (h)	mm	14	13	14	17	17
Gänga (D)	G	20	20	20	25	25

Bygglängd med mätarkopplingar (varierar beroende på mätarkopplingarnas fabrikat)

Bygglängd (l)	mm	190	160	190	228	288
Vikt	kg	0,50	0,45	0,50	0,60	0,77